



ВИХРЬ

ПАСПОРТ

Кормоизмельчитель

ИК-3в1



УВАЖАЕМЫЙ ПОКУПАТЕЛЬ! Компания «Вихрь» выражает благодарность за Ваш выбор и гарантирует высокое качество, безупречное функционирование приобретенного Вами изделия марки «Вихрь», при соблюдении правил его эксплуатации.

При покупке изделия:

- Требуйте проверки его исправности путём пробного подключения, а также комплектности, согласно комплекту поставки;
- Убедитесь, что гарантийный талон оформлен должным образом и содержит серийный номер изделия, дату продажи, штамп магазина и подпись продавца.

Перед первым включением изделия внимательно изучите настоящее руководство по эксплуатации и строго выполняйте содержащиеся в нём требования. Только так Вы сможете научиться правильно обращаться с изделием и избежать ошибок и опасных ситуаций. Храните данное руководство в течении всего срока службы Вашего изделия.

Руководство по эксплуатации

Руководство по эксплуатации содержит сведения о конструкции, принципе действия, характеристиках зернодробилки «Вихрь», а также указания, необходимые для правильной, безопасной и долговечной эксплуатации.

⚠ ВНИМАНИЕ

Внимательно ознакомьтесь с настоящим руководством перед началом эксплуатации.

В связи с постоянным совершенствованием конструкции и технологии изготовления изделия возможны отклонения конструкции изделия от требований, представленных в руководстве по эксплуатации, не влияющих на условия эксплуатации. Предприятие оставляет за собой право вносить изменения по усовершенствованию конструкции зернодробилка «Вихрь» без отражения их в руководстве по эксплуатации.

Особенности изделия

- Регулировка фракции измельчения (за счет регулировки оборотов электродвигателя);
- Повышенная износостойкость рабочего механизма;
- Возможность измельчения любых сыпучих продуктов (включая семена подсолнуха).

Назначение изделия

Измельчитель кормов предназначен для измельчения зерна, корнеплодов, свежей травы, сена в личном подсобном хозяйстве. Использовать изделие под навесом или в помещении при температуре воздуха от -20°C до +20°C.

Срок службы изделия, 3 года (при условии, что наработка измельчителя за этот срок не превышает величины ресурса)

Технические характеристики изделия

| Характеристики | ИК-3в1 |
|--|------------------------------------|
| Производительность, кг/ч: -Корнеплоды -Трава -Зерно | 900 150 240 |
| Режим работы | Продолжительность не более 6 часов |
| Напряжение, В; частота тока, Гц | 220; 50 |
| Полезная мощность max, Вт | 1350 |
| Класс электробезопасности | I |
| Тип электродвигателя | Однофазный коллекторный |
| Габаритные размеры, мм: | 310x310x340 |
| Масса (не более), кг | 7 |

Комплект поставки

Измельчитель кормов – 1 шт.
 Нож для зерна - 1шт.
 Сито – 1 шт.
 Универсальный круглый нож для травы и корнеплодов – 1 шт.
 Руководство по эксплуатации – 1 шт.

Требования безопасности

- Измельчитель кормов, далее по тексту – «изделие» относится к бытовым электроприборам класса 1, работающим под надзором;
- Немедленно отключите изделие от сети в случае появления искр из двигательного отсека или появления запаха гари, дыма;
- Запрещается эксплуатация измельчителя детьми!
- Необходимо заземлить изделие с помощью гибкого медного провода сечением не менее 2.5 мм. Применение алюминиевых проводов в заземляющих устройствах не допускается. В качестве заземлителей могут быть использованы металлические трубы диаметром 40-50 мм или металлические стержни диаметром не менее 15 мм и длиной 1-1,5м. Отдельные заземлители должны быть соединены между собой гибким медным проводом сечением не менее 6 мм. Также разрешается использовать естественные заземлители;
- В качестве естественных заземлителей могут быть использованы:
 - находящиеся в земле металлические трубы систем водоснабжения и канализации;
 - металлические трубы гидротехнических сооружений;
 - металлические каркасы зданий и сооружений, имеющие соединение с землей.

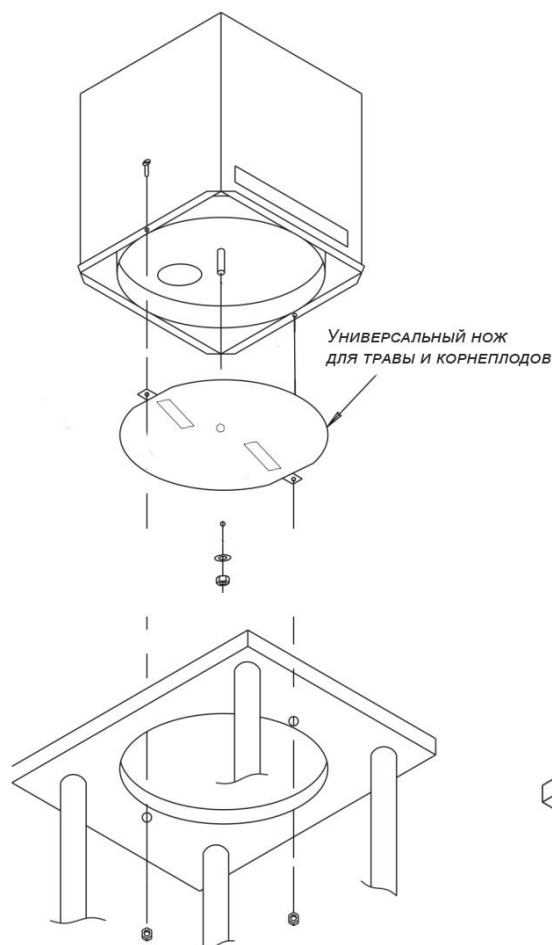
○ Не допускается использовать в качестве заземлителей трубопровод горячей воды и пара, а также трубопроводы, покрытые изоляцией для защиты от коррозии. Эта работа должна выполняться квалифицированным электротехническим персоналом.

- При работе с кормоизмельчителем соблюдайте следующие правила:
 - Не вводите руки и посторонние предметы в корпус работающего изделия;
 - немедленно отключите кормоизмельчитель в случае перегрузки или заклинивания режущего инструмента (ненормальный режим работы электродвигателя определяется по звуку);
 - не оставляйте изделие без присмотра во включенном состоянии и не допускайте к нему детей;
 - осмотр, чистку, сборку и разборку производите только после полной остановки режущего инструмента и отсоединения вилки шнура питания от сети

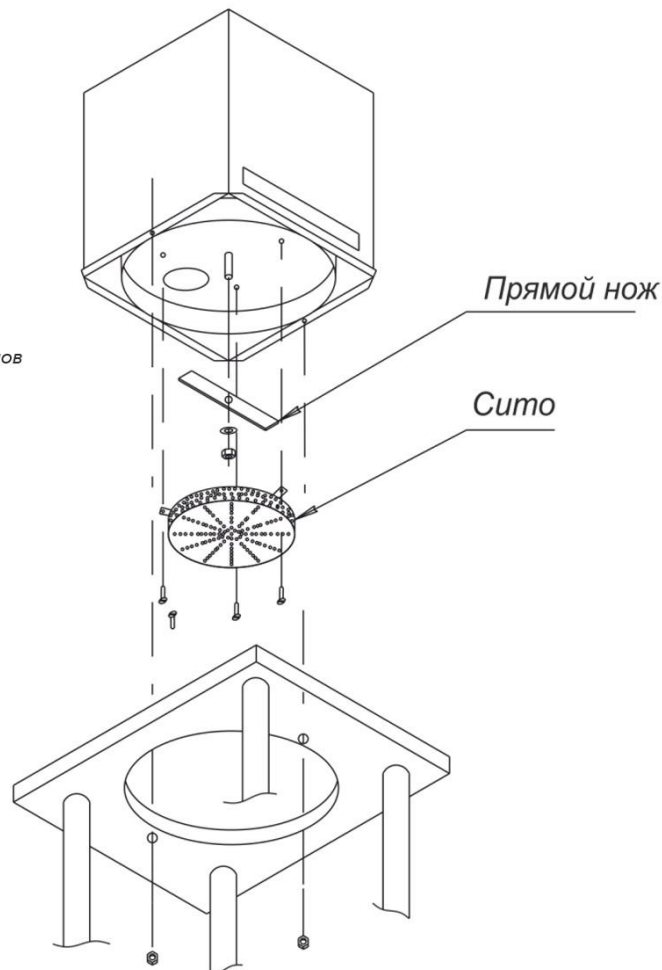
Подготовка к работе

- Установите ИКБ на ёмкость для измельченного корма и надёжно закрепите;
- Для защиты двигателя от пыли рекомендуем изготовить крышку с уплотнительным кольцом, что продлит срок его службы;
- Подключите защитное заземление;
- Удалите из корма посторонние предметы камни, сор и т.п.;
- Для измельчения травы и корнеплодов используйте универсальный нож.
- Для измельчения зерна используйте прямой нож и сито.

Для измельчения травы и корнеплодов



Для измельчения зерна



Порядок работы

- Подсоедините шнур питания к электросети;
- Для измельчения зерна установите прямой нож и сито. Ручку регулятора установите в крайнее правое положение (MAX);
- Загрузку зерна в бункер производить только после включения электродвигателя;
- Для измельчения травы установите универсальный круглый нож.
- Ручку регулятора установите в крайнее правое положение (MAX);
- Загрузку травы производить пучками, не допуская заклинивания двигателя;
- Отрегулируйте степень измельчения травы, изменяя обороты двигателя, ручкой регулятора, не допуская заклинивания двигателя;
- Для измельчения корнеплодов так же используйте универсальный круглый нож.
- Ручку регулятора установите в среднее положение;
- По окончании работы отключите прибор от сети и протрите досуха рабочую зону.

⚠ ВНИМАНИЕ

Запрещается измельчать корнеплоды на высоких (максимальных) оборотах двигателя!

Техническое обслуживание

- По окончании работы отключите кормоизмельчитель;
- Отсоедините вилку от сети;
- Удалите остатки измельченных продуктов, исключив попадание влаги на двигатель;
- Протрите рабочую зону;
- По мере затупления ножа произведите заточку.

Правила хранения

- Транспортирование и хранение изделия осуществлять в индивидуальной картонной упаковке;
- Хранить Кормоизмельчитель следует в сухом помещении;
- Не мойте изделие под струей воды и не допускайте попадание влаги на электродвигатель;
- В случае попадания влаги электродвигатель необходимо тщательно высушить;
- Изделие не содержит драг.металлов, вредных веществ и компонентов, и подлежит утилизации после окончания срока эксплуатации организацией «Вторчермет».

Сервис-центры:**Техническая поддержка: WWW.VIHR.SU**

- **Абакан**, Молодежный квартал, 12/а, тел.: 8 (3902) 26-30-10, +7 908 326-30-10
- **Астрахань**, ул. Рыбинская, д.11, тел.: 8 (8512) 42-93-77.
- **Армавир**, ул. Карла Либкнехта, д.68/5, тел.: +7 962 855-40-18.
- **Архангельск**, Окружное шоссе, д.6, тел.: 8 (8182) 42-05-10.
- **Барнаул**, пр. Базовый, д.7, тел: 8 (3852) 57-09-55, 50-53-48.
- **Белгород**, ул. Константина Заслонова, д. 92, тел: 8 (4722) 217-585.
- **Братск**, Пром.зона БЛПК, п 27030101, офис 26, тел: +7 914 939-23-72.
- **Брянск**, ул. 2-ая Почепская, д. 34А, тел: 8 (4832) 58-01-73.
- **Великий Новгород**, ул. 3-я Сенная, д.2А, тел: 8 (8162) 940-035.
- **Владивосток**, ул. Снеговая, д.119, тел: +7 904 624-03-29.
- **Владимир**, ул. Гастелло, д.8 А, тел: 8 (4922) 77-91-31, 8 (4922) 44-40-84.
- **Волгоград**, проспект Ленина д.69 "А" первый этаж, тел.: 8 (8442) 78-01-68 (доб.2 - сервис).
- **Вологда**, ул. Гончарная 4А; т.+7 981 507-24-12.
- **Воронеж**, ул. Электросигнальная, д.17, тел: 8 (473) 261-10-34.
- **Дзержинск**, ул. Красноармейская, д.15е, оф.21 тел: 8 (8313) 39-79-89.
- **Екатеринбург**, ул. Бисертская, 145, офис 6, тел.: 8 (343) 384-57-25.
- **Иваново**, ул. Спартака, д.13, тел: +7 920 342-21-10.
- **Иркутск**, ул. Тракторная, д.28, тел: +7 908 660-41-57 (сервис), 8 (3952) 70-71-62.
- **Казань**, ул. Поперечно-Авангардная, д.15, тел: 8 (843) 278-49-02.
- **Калининград**, ул. Ялтинская, д. 129, тел: 8 (4012) 71-95-04.
- **Калуга**, пер. Сельский, д.2А, тел: 8 (4842) 70-45-14,+7 902 391-89-08.
- **Кемерово**, ул. Радищева, д.2/3, тел: 8 (3842) 65-02-69.
- **Киров**, ул. Потребкооперации, д.17, тел: 8 (8332) 21-42-71, 21-71-41.
- **Кострома**, ул. Костромская, д. 101, тел: 8 (4942) 46-73-76.
- **Краснодар**, ул. Грибоедова, д.4, литер "Ю", тел: +7 989 198-54-35.
- **Краснодар**, ул. Темрюкская, д.58, тел: 8 (861) 222-56-58, 210-11-19.
- **Красноярск**, ул. Северное шоссе, 7а, тел: 8 (391) 293-56-69.
- **Курган**, ул. Омская, д.171Б, тел: 8 (3522) 630-925, 630-924.
- **Курск**, ул. 50 лет Октября,д.126 А. Тел.: 8 (4712) 36-04-46, 8 (4712) 77-13-63.
- **Липецк**, ул. Парковая, стр.1, тел: 8 (4742) 43-19-22.
- **Магнитогорск**, ул. Рабочая, д.109, стр. 2, тел.: +7 919 342-82-12.
- **Москва**, ул. Нагатинская, д.16 Б, тел: 8 (499) 584-44-90.
- **Москва**, Ильменский проезд, д. 9А, стр. 1, тел.: 8 (495) 968-85-70.
- **Москва**, Сигнальный проезд 16, строение 3, корпус 4, офис 105, тел.: +7 906 066-03-46.
- **Москва**, ул. Никопольская, д.6, стр.2, тел.: 8 (495) 646-41-41, +7 926 111-27-31.
- **Мурманск**, ул. Домостроительная, д. 6, (территория ОАО "Хладокомбинат"), тел.: 8 (8152) 62-77-39, +7 960 020-46-59, +7 960 020-46-83.
- **Набережные Челны**, Мензелинский тракт, д.52, склад 6 тел 8 (8552) 250-222.
- **Нижний Новгород**, ул. Вятская, д.41, тел: 8 (831) 437-17-85 (сервисный центр), 8 (831) 437-17-04 (офис).
- **Нижний Тагил**, ул. Индустриальная, д.35, стр.1, тел.: 8 (3435) 49-56-67
- **Новокузнецк**, ул. Щорса, д.15, тел: 8 (3843) 20-49-31.
- **Новосибирск**, ул. Даргомыжского, д.13, этаж 1, помещение 2 (правое крыло), тел. офис: 8 (383) 280-48-29, 373-27-94, 373-27-95, тел. сервис: 8 (383) 373-27-96.

- **Омск**, ул. 20 лет РККА, д.300/3, тел: 8 (3812) 38-18-62, 21-98-18, 21-98-26.
- **Оренбург**, пр. Бр.Коростелевых, д.163, тел: 8 (3532) 48-64-90.
- **Орёл**, пер. Силикатный, д.1, тел: 8 (4862) 44-58-19.
- **Орск**, ул. Союзная, д.3, тел: 8 (3532) 37-62-89.
- **Пенза**, ул. Измайлова, д.17а, тел: 8 (8412) 56-23-16, 66-01-88.
- **Пермь**, ул. Левченко, д.1, лит.Л тел.: 8 (342) 254-40-78.
- **Псков**, ул. Леона Поземского, д.110, тел.: 8 (8112) 700-181.
- **Пятигорск**, Черкесское шоссе, д.6, тел: +7 968 279-279-1, 8 (8793) 31-75-39.
- **Ростов-на-Дону**, ул. Вавилова, д.62Г, склад №11, тел: +7 928 279-82-34, 8 (863) 310-89-82.
- **Рязань**, ул. Зубковой, д. 8а (завод Точинвест), 3 этаж, офис 6, тел.: 8 (4912) 30-13-22.
- **Самара**, ул. Авиационная, д.1 лит.А, офис 45, тел: 8 (846) 207-39-08, 8 (846) 276-33-05.
- **Санкт-Петербург**, ул.Минеральная, д. 31, лит В, тел: 8 (812) 384-66-37.
- **Санкт-Петербург**, ул. Автобусная, д. 6В, тел: 8 (812) 309-73-78.
- **Саранск**, ул. Пролетарская, д.130, база Комбината "Сура", тел.: 8 (8342) 22-28-39
- **Саратов**, ул. Верхняя, д. 17 (здание гипермаркета Лента), тел: 8 (8452) 49-11-79.
- **Симферополь**, ул. Балаклавская, д.68, тел: +7 978 091-19-58.
- **Смоленск**, Краснинское шоссе, д.35Г, 1 этаж, тел: 8 (4812) 29-46-99.
- **Сочи**, ул. Гастелло, д.23А, тел: +7 918-401-49-16.
- **Ставрополь**, ул. Колумийцева, д. 46, тел.: +7 961 455-04-64, 8 (8652) 500-727, 500-726.
- **Стерлитамак**, ул. Западная, д.18, литер А тел.: 8 (3473) 333-707.
- **Сургут**, ул. Базовая, д. 5, тел.: 8 (3462) 758-231, доб.1-офис, доб.2-сервис.
- **Тамбов**, проезд Монтажников, д.2Г, тел: 8 (4752) 42-98-98, +7 964 130-85-73.
- **Тверь**, пр-т. 50 лет Октября, д.15б, тел: 8 (4822) 35-17-40.
- **Томск**, ул. Добролюбова, д.10, стр.3 тел: +7 952 801-05-17.
- **Тольятти**, ул. Коммунальная, д.23, стр.2 тел: 8 (8482) 270-278.
- **Тула**, Ханинский проезд, д. 25, тел: 8 (4872) 38-53-44 / 37-67-45.
- **Тюмень**, ул. Судостроителей, д.16, тел: 8 (3452) 69-62-20.
- **Удмуртская Республика**, Завьяловский р-н, д. Пирогово, ул. Торговая, д.12, тел: 8 (3412) 57-60-21 / 62-33-11.
- **Улан-Удэ**, ул.502км. д.160 оф 14. Тел. офис: 8 (3012) 46-77-28; тел. СЦ: +7 983 436-39-31.
- **Ульяновск**, ул. Урицкого, д.25/1, склад №2, тел: 8 (8422) 27-06-30, 27-06-31.
- **Уфа**, ул. Кузнецовский затон, д.20, тел.: 8 (347) 246-28-43 (сервисный центр); 8 (347) 214-53-59 (офис).
- **Хабаровск**, ул. Индустриальная, д. 8а, тел:8 (4212) 79-41-73.
- **Чебоксары**, Базовый проезд, д.15, тел: 8 (8352) 28-63-99, 21-41-75.
- **Челябинск**, ул. Морская, д.6, тел: 8 (351) 222-43-15, 222-43-16.
- **Череповец**, ул. Архангельская, д. 47, склад №10, тел: +7 911 517-87-92.
- **Шахты**, Ростовская область, пер. Сквозной, д. 86а, тел: 8 (8636) 23-79-06, 25-43-19.
- **Ярославль**, Пр-кт Октября, д.87а, тел: 8 (4852) 66-32-20, 8 (4852) 67-20-32.
- **Казахстан, г. Алматы**, Илийский тракт, 29, тел: (727) 225 47 45, 225 47 46.
- **Казахстан, г. Астана**, ул. Циолковского 4, оф 306 тел +7 (717) 254 16 24.
- **Казахстан, г. Караганда**, ул. Молокова 102, тел: +7 (707) 469 80 56.
- **Казахстан, г. Шымкент**, ул. Толе би 26, корп.1, офис 206 тел: (7252) 53-72-67.

Дорогой покупатель!

Выражаем Вам огромную признательность за выбор продукции “ВИХРЬ”. Мы делаем все возможное, чтобы наша продукция удовлетворяла Вашим запросам, а качество соответствовало лучшим мировым стандартам.

Данное изделие имеет бытовое назначение, поэтому не подвергайте его чрезмерным нагрузкам.

Изготовитель устанавливает срок службы на измельчитель «3» года, при условии соблюдения правил эксплуатации.

Гарантийный срок эксплуатации измельчителя “ВИХРЬ” составляет «1» год. Моментом начала эксплуатации считается дата, указанная Организацией-продавцом в гарантийном талоне.

Дополнительную информацию о порядке и месте проведения технического обслуживания и ремонта можно получить у организации-продавца.

Гарантийные обязательства

- Изготовитель гарантирует работу изделия на протяжении шести месяцев со дня продажи;
- Гарантийный ремонт производится только при наличии печати фирмы, даты продажи, подписи продавца и подписи покупателя в Гарантийном талоне. В случае не выполнения одного из выше перечисленных условий, гарантийный ремонт не производится;
- Гарантийный ремонт не производится при нарушении требований, изложенных в паспорте, а также при нарушении гарантийной наклейки и несоответствии серийных номеров в паспорте и на устройстве;
- Гарантия не распространяется на комплектующие сварочного аппарата (держатели электродов, зажимы массы, сварочные провода);
- Гарантийный ремонт не производится при нарушении целостности конструкции, наличии механических повреждений (трещины, сколы, следы ударов и падений, и любые деформации корпуса) являющихся результатом неправильной или небрежной эксплуатации, транспортировки, хранения;
- Гарантийный ремонт не производится при наличии на изделии следов разбора или других, не предусмотренных документацией, вмешательств в его конструкцию, а также при нарушении заводских регулировок;
- Гарантийный ремонт не производится при повреждении внутренних устройств и деталей посторонними предметами;
- Гарантия не распространяется на изделие, имеющее дефекты, вызванные эксплуатацией изделия с нарушением требований инструкции:
- Механическими повреждениями в результате небрежного обращения при работе и хранении (трещины, оплавления, вмятины, повреждения шнура, коррозия деталей);
- Повреждения в результате воздействия огня, агрессивных веществ;
- Проникновение жидкостей, посторонних веществ, предметов внутрь изделия;
- Подключение в электросеть с параметрами, отличными от указанных в паспорте;

➤ Наличие следов вмешательства в изделие, с целью изменения конструкции для повышения производительности, или попытка неквалифицированного ремонта

Данный документ не ограничивает определенные законом права потребителя, но дополняет и уточняет оговоренные законом обязательства, предполагающие соглашения сторон.

Гарантийный талон

| | | | |
|----------------------|------|-----------|--|
| Изделие | | | |
| Модель | | № изделия | |
| Торговая организация | М.П. | | |
| Дата продажи | | | |
| Подпись покупателя | | | |

Для обращения в гарантийную мастерскую необходимо предъявить изделие и правильно заполненный гарантийный талон.

ГАРАНТИЙНЫЙ ТАЛОН ГАРАНТИЙНЫЙ ТАЛОН ГАРАНТИЙНЫЙ ТАЛОН
 Описание дефекта, № прибора Описание дефекта, № прибора Описание дефекта, № прибора

М.П.

М.П.

М.П.



Изготовитель (импортер):
ООО «Вертикаль»
142403, Московская обл, Ногинск,
Аптечный переулок, дом № 1,
помещение 78
Сделано в России

Ред.2