



**МОБИЛК** ПРЕМИУМ //

ИНТЕЛЛИГЕНТНАЯ ТЕХНИКА

WWW.MOBILK.RU

# РУКОВОДСТВО ПО ЭКСПЛУАТАЦИИ

ВОЗДУХОДУВКА БЕНЗИНОВАЯ

МОБИЛ К ХВ27А, ХВ27В ПРЕМИУМ

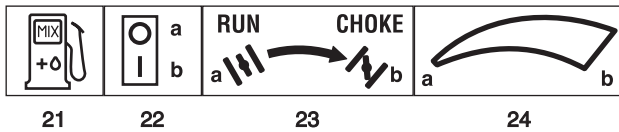
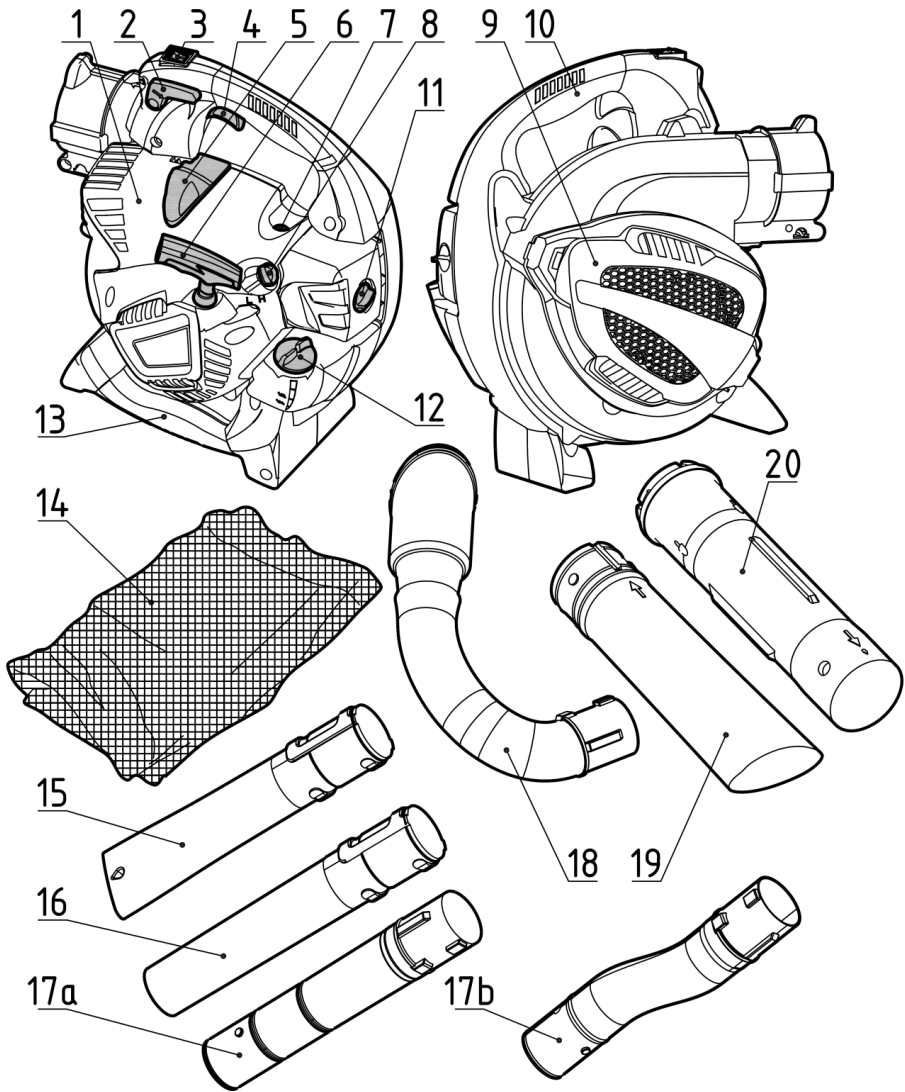


## Внимание!

Перед использованием внимательно прочитайте данное руководство, чтобы разобраться в правилах надлежащей эксплуатации.

Храните данное руководство в доступном месте.

**EAC**



A



B



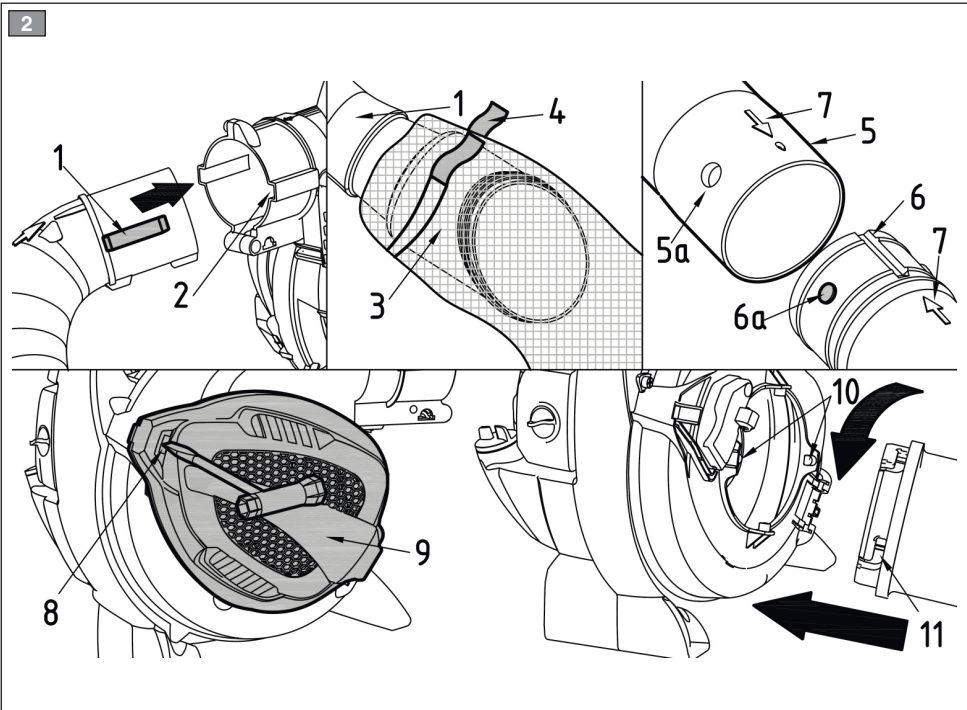
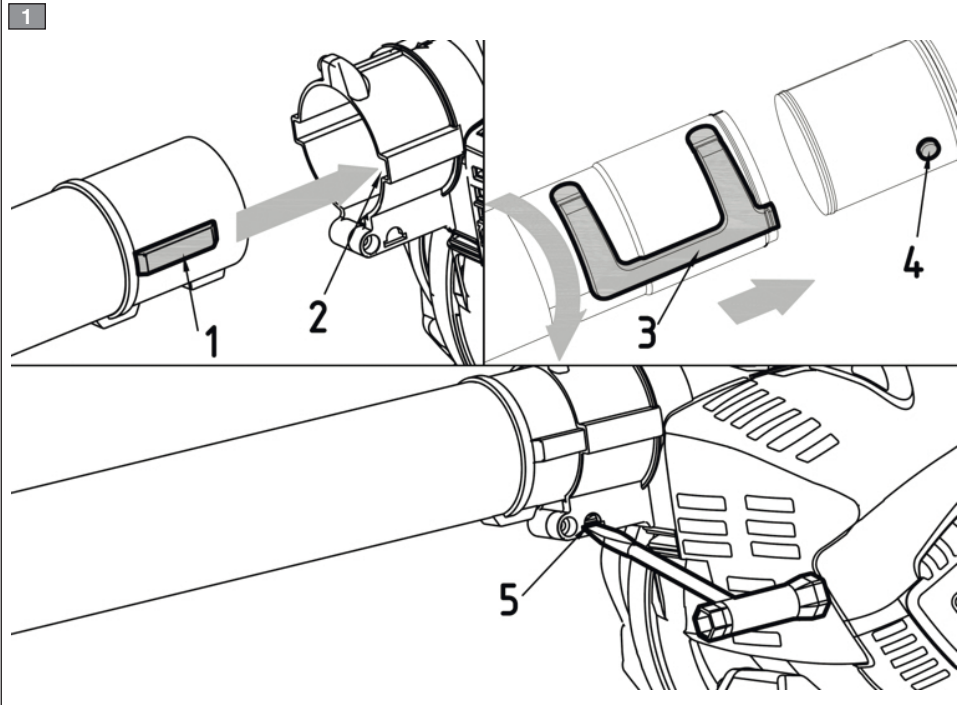
C



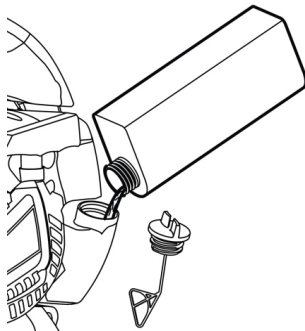
D



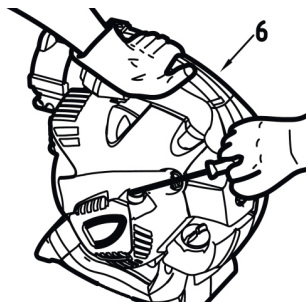
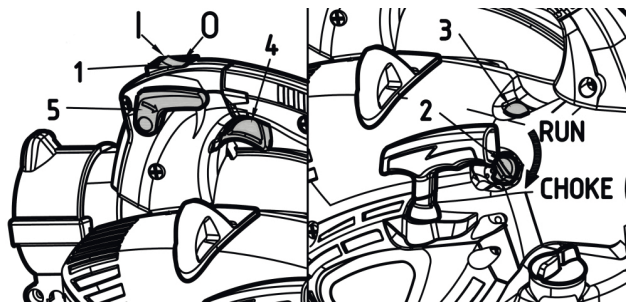
E



3



4



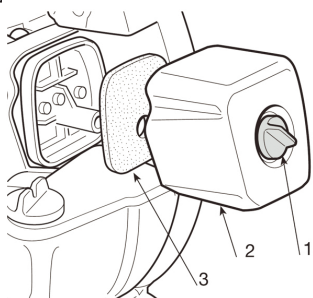
5



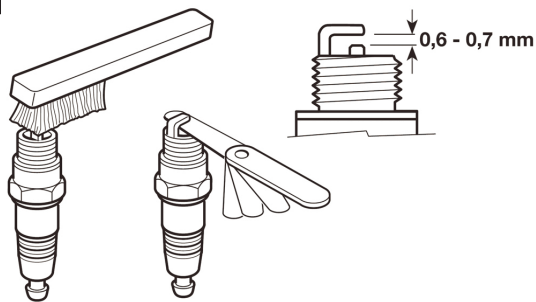
6



7



8



Технические характеристики		XB27A	XB27B
Рабочий объем	cm <sup>3</sup>	27,6	27,6
Мощность	kW	0,8	0,8
Максимальные обороты двигателя	min <sup>-1</sup>	8300	8300
Свеча	--	RCJ7Y	RCJ7Y
Топливная смесь (бензин АИ-92: масло двухтактное)	--	40:1 = 2,5%	40:1 = 2,5%
Объем топливного бака	ml	400	400
Уровень звукового давления на оператора Погрешность измерения	dB(A) dB(A)	93,9 3	93,9 3
Уровень шума устройства Погрешность измерения	dB(A) dB(A)	106,6 3	106,6 3
Уровень шума не превышает	dB(A)	109	109
Максимальный уровень вибрации Погрешность измерения	m/s <sup>2</sup> m/s <sup>2</sup>	2,0 1,5	2,0 1,5
Вес (Воздуходувка / Пылесос) - воздуходувка - пылесос	kg kg	4,7 -	4,7 5,8
Максимальный объем воздуха - воздуходувка - пылесос	m <sup>3</sup> /h m <sup>3</sup> /h	700 -	700 600
Максимальная скорость воздуха	m/sec	75	75
Длина (без трубок)	mm	350	350
Ширина (без трубок)	mm	250	250
Высота (без трубок)	mm	350	350
Функция пылесоса	--	нет	да

Внимание! В том случае, если вы обнаружите небольшое различие между находящимся в руководстве по эксплуатации описанием и характеристикам, имейте в виду, что из-за непрерывного улучшения продукции, изложенная в данном руководстве по эксплуатации информация может изменяться без предварительного уведомления и обязательств ее обновления. Тем не менее, наиболее важные характеристики, относящиеся к безопасности и работе, остаются неизменными.

Внимание! Комплектация, внешний вид и характеристики продукта могут быть изменены без предварительного уведомления заводом изготовителем.



## СОДЕРЖАНИЕ

Ознакомление с машиной .....	1
Правила безопасности .....	2
Правила эксплуатации .....	6
1. Подготовка машины .....	6
2. Подготовка к работе .....	7
3. Эксплуатация машины .....	8
4. Порядок действий .....	9
5. Плановое техобслуживание .....	9
6. Внеплановое техобслуживание .....	11
7. Диагностика .....	12

## КАК СЛЕДУЕТ ЧИТАТЬ ЭТО РУКОВОДСТВО

В тексте Руководства некоторые абзацы, в которых изложена особо важная информация, помечены различным образом, имеющим следующее значение:

### **ПРИМЕЧАНИЕ** или

**ВАЖНО** Содержит уточнения или другую ранее упомянутую информацию во избежание поломки машины или нанесения ущерба.

**▲ ВНИМАНИЕ!** В случае несоблюдения имеется опасность получения телесных повреждений оператором или третьими лицами.

**▲ ОПАСНОСТЬ!** В случае несоблюдения имеется опасность получения тяжких телесных повреждений с летальным исходом оператором или третьими лицами.

## ОЗНАКОМЛЕНИЕ С МАШИНОЙ

**ПРИМЕЧАНИЕ** – Изображения, соответствующие ссылкам в тексте, находятся на стр. ii этого руководства.

### ОПИСАНИЕ МАШИНЫ И ОБЛАСТИ ЕЕ ПРИМЕНЕНИЯ

Данная машина является переносным садовым оборудованием, в частности, воздуходувкой/пылесосом с тепловым двигателем и предназначена для любительского использования.

Машина состоит из двигателя, который приводит в действие крыльчатку, генерирующую поток воздуха с высокой скоростью.

В зависимости от установленных приспособлений поток воздуха может выполнять функцию воздуходувки или пылесоса.

### Предусмотренная эксплуатация

Эта машина разработана и изготовлена для: – перемещение и накопление путём дутья листьев, травы и других отходов, обладающих небольшим весом и размером; – всасывание и сбор листьев, травы и других отходов, обладающих небольшим весом и размером, за исключением жидких отходов.

Любое другое использование, отличное от вышеупомянутого, может создать опасность и причинить ущерб людям и/или имуществу, а также повредить машину.

### Тип пользователя

Данная машина предназначена для широкого потребителя, для непрофессионального применения. Эта машина предназначена для любительского применения.

### Неправильное использование

Машина ни в коем случае не предназначена для накопления или сбора горючих и взрывоопасных материалов, горящих углей и материала, находящегося в состоянии беспламенного горения, непотушенных сигарет, осколков стекла, остроконечных обломков, металлических предметов, камней и других отходов, которые могут быть опасными для оператора и для окружающих.

Входит в понятие ненадлежащего пользования (как пример, но не только):

- направлять струю воздуха на людей и/или животных;
- засовывать предметы в воздухозаборную решетку;
- использовать машину без приспособлений, специально предусмотренных изготовителем для различного применения, или использовать другие, непредусмотренные приспособления.
- пользование машиной несколькими операторами.

## СОСТАВНЫЕ ЧАСТИ МАШИНЫ

1. Двигатель
2. Устройство управления дросселем
3. Выключатель двигателя
4. Блокировка дросселя
5. Свеча
6. Ручка стартера
7. Устройство управления заправочным устройством (Праймер)
8. Устройство управления обогатителем (Стартер)
9. Воздухозаборная решетка
10. Верхняя рукоятка
11. Крышка воздушного фильтра
12. Пробка топливного бака
13. Нижняя рукоятка
14. Сборочный мешок
15. Вторая трубка воздухоудвки (плоский конец)
16. Вторая трубка воздухоудвки (круглый конец)
17. Первая трубка воздухоудвки (прямая (А) и/или изогнутая (В))
18. Соединительная трубка для мешка (только для модели ХВ27В)
19. Вторая трубка пылесоса (только для модели ХВ27В)
20. Первая трубка пылесоса (только для модели ХВ27В)

## ПОЯСНИТЕЛЬНЫЕ СИМВОЛЫ НА МАШИНЕ (если имеются)

21. Бак для смеси
22. Положения выключателя двигателя (а- останов, в- ход)
23. Устройство управления обогатителя (а=RUN= нормальный ход и запуск горячего двигателя, в=СНОКЕ- холодный запуск)
24. Устройство управления дросселем (а=минимум, в=максимум)

## ПРАВИЛА БЕЗОПАСНОСТИ

При пользовании машиной следует соблюдать осторожность. Чтобы вам об этом напомнить, на машине имеются пиктограммы, которые призывают соблюдать основные меры предосторожности. Их значение поясняется ниже.

Кроме этого, рекомендуется внимательно прочесть правила техники безопасности, изложенные в специальной главе настоящего руководства.

Замените поврежденные или плохо читаемые этикетки.

- А Внимание! Опасность. Данная машина при неправильном использовании может быть опасной для Вас и для окружающих. Прежде, чем пользоваться машиной, прочтите руководство по эксплуатации.
- В Удалите людей за пределы рабочей зоны во время работы.
- С Оператор, работающий на данной машине в нормальных условиях непрерывной работы в течение дня, может быть подвержен воздействию уровня шума, равного или превышающего 85 дБ (А). Пользуйтесь защитными очками и защитой для органов слуха.
- D Надевайте защитные перчатки и обувь!
- Е Риск получения увечий! Не используйте машину с открытой решеткой.

## ПРАВИЛА БЕЗОПАСНОСТИ обязательные к соблюдению

**Эта машина работает чрезвычайно шумно и требует использования защитных приспособлений для органов слуха.**

### А) ОБУЧЕНИЕ

1) ВНИМАНИЕ! Перед использованием машины внимательно прочитайте указа-



ния. Ознакомьтесь с органами управления и надлежащим использованием машины. Научитесь быстро останавливать двигатель.

2) Ни в коем случае не разрешайте пользоваться машиной детям или лицам, недостаточно хорошо знакомым с правилами обращения с ней. Местное законодательство может устанавливать минимальный возраст пользователя.

3) Никогда не используйте машину, если пользователь устал, плохо себя чувствует или находится под воздействием лекарств, наркотиков, алкоголя или веществ, снижающих скорость рефлексов и внимание.

4) Помните, что оператор или пользователь несет ответственность за несчастные случаи или ущерб, нанесенный другим лицам или их имуществу.

5) Если вы намерены передать или одолжить машину другим лицам, удостоверьтесь, что они ознакомились с указаниями по эксплуатации, изложенными в настоящем руководстве.

## **В) ПОДГОТОВИТЕЛЬНЫЕ ОПЕРАЦИИ**

1) Во время работы следует надевать соответствующую одежду, не мешающую работе пользователя.

- Надевайте прилегающую защитную одежду, противовибрационные перчатки, защитные очки, пылезащитную маску, наушники для защиты органов слуха и обувь с защитой от порезов и с нескользящей подошвой.
- Не надевайте шарфы, халаты, ожерелья и любые развевающиеся и широкие аксессуары, которые могут застрять в машине.
- Должным образом соберите длинные волосы.

2) **ВНИМАНИЕ: ОПАСНОСТЬ!** Бензин легко воспламеняется.

- хранить топливо в предназначенных для этого специальных канистрах;
- заливайте топливо через воронку, только на открытом воздухе, и не курите при этой операции, а также вообще при обращении с топливом;
- медленно откройте пробку бака, чтобы постепенно сбросить внутреннее давление;
- заливайте топливо перед запуском двигателя; не добавляйте топливо и не снимайте пробку бака, когда двигатель работает или когда он горячий;
- если бензин разлился, не запускайте двигатель, уберите машину с места разлива и примите меры по предупреждению возгорания до тех пор, пока топливо не испарится и его пары не рассеются;

- всегда устанавливайте на место и хорошо закручивайте пробки бака и канистры с бензином.
  - немедленно уберите все следы бензина, который мог пролиться на машину или на землю;
  - не запускайте машину в месте заправки; запуск двигателя необходимо осуществлять на расстоянии не менее, чем 3 метра от места заправки топливом.
  - избегайте контакта топлива с одеждой и, в случае ее загрязнения, переоденьтесь перед запуском двигателя;
- 4) Замените неисправные или поврежденные глушители.
- 5) Перед использованием тщательно проверьте исправность машины, и в частности:
- рычаг управления дросселем должен свободно перемещаться, без приложения усилий, а при отпуске он должен автоматически и быстро возвращаться в нейтральное положение;
  - выключатель для останова двигателя должен легко перемещаться из одного положения в другое;
  - электрические кабели и, в особенности, кабель свечи должны быть неповрежденными, чтобы избежать образования искр, а колпачок должен быть правильно установлен на свечу;
  - рукоятки и защитные устройства машины должны быть чистыми и сухими и должны быть прочно прикреплены к машине;
  - средства защиты не должны быть повреждены;
  - на крыльчатке не должно быть повреждений.
  - на сборочном мешке не должно быть повреждений.
- 6) Внимательно осмотрите весь рабочий участок и вручную, с помощью грабель или метлы, разберите отходы и уберите все, что может быть отброшено машиной (когда она применяется в качестве воздуходувки), либо засорить трубу всасывания (когда она применяется в качестве пылесоса) или стать источником опасности (камни, ветки, проволока, кости и т.д.).

## **С) ПРИ ЭКСПЛУАТАЦИИ**

- 1) Вращающиеся части могут нанести серьезные травмы, поэтому избегайте контакта с вращающимися частями, когда они находятся в движении.
- 2) Не используйте машину поблизости от открытых окон.
- 3) Работа на машине на постоянной скорости, а также крепкое удерживание рукоятки



с достаточной силой могут снизить уровень вибрации. Работа двигателя на низких оборотах вызывает низкий уровень шума, поэтому при работе используйте как можно более низкое число оборотов. Во время рабочего дня необходимо делать частые и достаточно продолжительные перерывы, которые помогут избежать ущерба от вибрационных нагрузок и повреждения органов слуха.

4) Не включайте двигатель в закрытом пространстве, где может скопиться опасный угарный газ.

5) Работать только при дневном свете или при хорошем искусственном освещении, в условиях хорошей видимости.

6) Если земля пыльная, рекомендуется слегка смочить поверхность.

7) Стараться не мешать окружающим. Используйте машину только в разумное время (не рано утром и не поздно вечером, когда вы можете помешать окружающим).

8) Не устанавливайте на машину устройства или дополнительные приспособления, не предусмотренные и не утвержденные заказчиком.

9) Никогда не используйте машину:

- если не установлены все дополнительные приспособления, предусмотренные для данного применения (дутьё или всасывание);
- если вблизи находятся люди, особенно дети, или животные;
- в закрытом помещении, при наличии испарений, во взрывоопасной среде, а также вблизи от легковоспламеняющихся материалов и электрооборудования.

10) Встаньте в прочное и устойчивое положение:

- избегайте, по возможности, работать на мокрой или скользкой почве, или на любой крутой или неровной поверхности, не обеспечивающей устойчивости оператора во время работы;
- никогда не бегите, обращайтесь повышенное внимание на неровности почвы и наличие возможных препятствий;
- проведите оценку потенциальных рисков, связанных с состоянием поверхности, на которой предстоит работать, и примите необходимые меры предосторожности для обеспечения собственной безопасности, в особенности, на склонах, неровных, скользких или неустойчивых поверхностях.

11) Запускайте двигатель при прочно заблокированной машине:

- проверить, что другие люди находятся на расстоянии, по меньшей мере, 15 метров от радиуса работы машины;

- не направляйте глушитель и, следовательно, выхлопные газы на легковоспламеняющиеся материалы.

12) Не изменяйте регулировок двигателя и не выводите двигатель на слишком высокий режим оборотов.

13) Не подвергайте машину чрезмерным усилиям и не используйте маленькую машину для выполнения тяжелой работы; использование подходящей машины снижает риск и повышает качество работы.

14) Избегайте сильных ударов о посторонние предметы и учитывайте вероятность отбрасывания материала и пыли под воздействием потока воздуха; не направляйте струю воздуха на людей или животных.

15) Когда она применяется в качестве воздуходувки необходимо работать очень осторожно, чтобы собранные отходы или поднятая пыль не нанесли травм людям или животным, а также не нанесли ущерба собственнo-сти. Всегда учитывайте направление ветра и никогда не работайте против ветра. Всегда правильно устанавливайте удлинитель трубки воздуходувки, чтобы поток воздуха находился на уровне земли.

16) Не вставляйте никаких предметов во всасывающее отверстие (при использовании машины в качестве пылесоса) и избегайте всасывания крупных предметов, которые могут повредить крыльчатку.

17) Во время работы не прислоняйте руки к воздухозаборной решетке и к отверстию выпуска воздуха, чтобы каналы, по которым проходит воздух, были свободными.

18) ~~Во время работы~~ **Во время работы** или снимаете приспособления для дутья или всасывания;

- каждый раз, когда машина остается без присмотра;
- перед заправкой топливом;
- во время перемещения от одной рабочей зоны к другой.

19) Остановите двигатель и отсоедините провод свечи:

- до того, как приступить к проверке, очистке или работе на машине;
- после всасывания постороннего предмета. Проверить, не был ли нанесен ущерб и провести необходимый ремонт до того, как снова использовать машину;
- если машина начинает сильно вибрировать, (немедленно выявить причину вибрации и устранить ее).
- когда машина не используется.

20) Во избежание пожарной опасности, не оставляйте машину с горячим двигателем среди листьев, сухой травы и других легковоспламеняющихся материалов.

21) **ВНИМАНИЕ** – В случае поломок или аварий во время работы незамедлительно выключить двигатель и убрать машину, чтобы она не нанесла еще больший ущерб; если произошел несчастный случай и оператор или третьи лица получили травмы, незамедлительно принять меры по помощи пострадавшим, наиболее подходящие в конкретной ситуации, и обратиться в медицинское учреждение для необходимого лечения. Тщательно удалить материал, который может нанести ущерб или травмы людям и животным, поскольку они могут его не заметить.

22) **ВНИМАНИЕ** – Значения уровня шума и вибрации, указанные в настоящем руководстве, являются максимальными рабочими значениями машины. Отсутствие технического обслуживания существенно влияет на уровень шума и вибрацию. Следовательно, необходимо принять профилактические меры для устранения возможного ущерба, вызванного высоким уровнем шума и вибрационными нагрузками; выполнять обслуживающие машины, надевать противошумные наушники, делать перерывы во время работы.

23) Продолжительное воздействие вибрации может нанести ущерб нейроваскулярной системе (эти состояния известны как “синдром Рейно” или “белой руки”), особенно у людей, страдающих расстройством кровообращения. Симптомы могут проявляться на руках, запястьях и пальцах в виде потери чувствительности, онемения, зуда, боли, бледности и изменения структуры кожи. Эти симптомы могут усилиться под воздействием низкой температуры окружающей среды и/или слишком сильного сжатия рукояток. При появлении симптомов следует снизить время использования машины и обратиться к врачу.

## **D) ТЕХОБСЛУЖИВАНИЕ И ХРАНЕНИЕ**

1) **ВНИМАНИЕ:** - Отсоединить колпачок свечи и прочитать соответствующие указания перед выполнением каких-либо операций по очистке или техобслуживанию. Во всех ситуациях, где присутствует риск для рук, надевайте подходящую одежду и рабочие перчатки.

2) **ВНИМАНИЕ:** – Ни в коем случае не использовать машину с износившимися или поврежденными частями. Поврежденные или износившиеся детали всегда необходимо заменять, их никогда не ремонтируют. Используйте только оригинальные запчасти: использование неоригинальных и/или неправильно установленных запасных частей

может повредить машину, снизить уровень ее безопасности, вызвать несчастные случаи или телесные повреждения, и снимает с изготовителя ответственность по любому обязательству.

3) Все операции по техническому обслуживанию и регулировкам, не описанные в данном Руководстве, должны быть выполнены в магазине вашего дилера или в специализированном центре, располагающим подготовленным персоналом и оборудованием, необходимыми для правильного выполнения работ и поддержания первоначального уровня безопасности машины. Операции, выполненные в неподходящих для этого структурах или неквалифицированными людьми, приводят к аннулированию гарантии в любой форме и всех обязанностей и ответственности Изготовителя.

4) Следите за тем, чтобы гайки и винты были затянуты, для уверенности в том, что машина всегда безопасна при работе. Регулярное техобслуживание чрезвычайно важно для надежности и поддержания эксплуатационных характеристик на нужном уровне.

5) Не проводите на машине обслуживания, не описанного в настоящем руководстве. Для выполнения любого обслуживания необходимо иметь соответствующую подготовку и инструменты.

6) Не ставьте машину с бензином в баке в помещение, где испарения бензина могут вступить в контакт с пламенем, искрой или источником сильного тепла.

7) Дайте остыть двигателю перед перемещением машины в любое помещение.

8) Чтобы уменьшить риск воспламенения, очищайте от остатков опилок, веток, листьев и избыточного масла двигатель, глушитель выхлопов и место хранения бензина; не оставляйте контейнеры с отходами внутри помещения.

9) Если бак нужно опорожнить, выполняйте эту операцию на открытом воздухе и при остывшем двигателе.

10) Надевайте рабочие перчатки для проведения любого обслуживания.

11) Прежде, чем поставить машину на хранение, удостоверьтесь, что вы убрали ключи и инструмент, использовавшиеся для обслуживания.

12) Храните машину вне досягаемости детей!

13) Часто проверять состояние сборочного мешка во избежание его износа и ухудшения качества.

## **E) ПЕРЕВОЗКА И ПЕРЕМЕЩЕНИЕ**

1) Каждый раз, когда требуется передви-

нуть или перевезти машину, следует:

- останавливать двигатель и отсоединять кабель свечи;
- брать машину, используя только рукоятки, и направлять трубы таким образом, чтобы они не мешали.

2) При перевозке машины при помощи автотранспорта, необходимо снять трубы и разместить ее так, чтобы не создавать ни для кого опасности, а также прочно закрепить ее для того, чтобы избежать опрокидывания, которое может вызвать повреждения и выход наружу топлива.

## **Г) ОХРАНА ОКРУЖАЮЩЕЙ СРЕДЫ**

Охрана окружающей среды должна являться существенным и первоочередным аспектом при пользовании машиной, в пользу человеческого общества и окружающей среды, в которой живем. Избегать служить причиной беспокойства для окружающих.

- Строго соблюдать местные нормы по переработке в отходы упаковки, масел, бензина, аккумуляторов, фильтров, поврежденных частей или любых элементов со значительным влиянием на окружающую среду; эти отходы не должны быть выброшены в мусорные ящики, а должны быть отделены и переданы в специальные центры сбора отходов, предусматривающие переработку материалов.
- Строго соблюдать действующие на местном уровне правила по вывозу отходов.
- После завершения срока службы машины не выбрасывайте ее, а обратитесь в центр сбора отходов в соответствии с действующим местным законодательством.

## **ПРАВИЛА ЭКСПЛУАТАЦИИ**

**ПРИМЕЧАНИЕ** – Изображения, соответствующие ссылкам в тексте, находятся на стр. iii этого руководства.

### **1. ПОДГОТОВКА МАШИНЫ**

Машину можно использовать в качестве воздуходувки или пылесоса; для каждого из этих видов использования необходимо правильно установить дополнительные приспособления, входящие в комплектацию.

**ВНИМАНИЕ!** Упаковка и завершение монтажа должны выполняться на твердой и ровной поверхности, с расстоянием, достаточным для перемещения ма-

**шины и ее упаковки, всегда пользуясь соответствующими инструментами.**

**ВАЖНО** Защитные устройства не позволяют запустить двигатель, если трубы пылесоса или воздуходувки установлены неправильно.

### **1.1 ИСПОЛЬЗОВАНИЕ В КАЧЕСТВЕ ВОЗДУХОДУВКИ (Рис. 1)**

- Выровняйте расположение выступов первой трубы воздуходувки (1) относительно отсеков (2) отверстия для выпуска воздуха, а затем протолкните трубу до упора, чтобы она прочно закрепилась.
- Выровняйте расположение отсека второй трубы воздуходувки (3) относительно выступа (4) первой трубы, протолкните трубу и поверните ее на 90° по часовой стрелке, установив ее в одно из двух предусмотренных положений, чтобы труба прочно закрепилась.

**ПРИМЕЧАНИЕ** Прикрепляйте вторую трубу к плоскому или круглому концу, в зависимости от типа выполняемой работы.

Для того чтобы снять первую трубу (1) вставьте входящую в комплектацию отвертку в отверстие (5) и нажмите до упора, чтобы получилось извлечь трубу через отверстие для выпуска воздуха.

### **1.2 ИСПОЛЬЗОВАНИЕ В КАЧЕСТВЕ ПЫЛЕСОСА (ХВ27В)А (Рис. 2)**

- Выровняйте расположение выступов соединительной трубы для мешка (1) относительно отсеков (2) отверстия для выпуска воздуха, а затем протолкните трубу до упора, чтобы она прочно закрепилась.
- Установите насадку на конце соединительной трубы (1) в специальное отверстие сборочного мешка (3) и закройте отверстие специальным ремешком с липучкой (4).
- Соедините между собой первую (5) и вторую (6) трубу пылесоса, чтобы две стрелки (7) были расположены ровно друг относительно друга, и нажмите до упора, чтобы выступ (6а) второй трубы прочно закрепился в отверстии (5а) первой трубы пылесоса.
- Вставьте входящую в комплектацию отвертку в отверстие (8) и нажмите, чтобы отсоединить блокировочное устройство и открыть защитную решетку (9).
- Выровняйте расположение шипов (10) с соответствующими отсеками (11) первой

трубы пылесоса и поверните ее против часовой стрелки, чтобы она прочно закрепилась.

- Повесьте сборочный мешок на плечо и отрегулируйте длину ремня.

**ПРИМЕЧАНИЕ** Монтаж выполнен правильно, если скошенная часть всасывающего патрубка повернута к земле.

## 2. ПОДГОТОВКА К РАБОТЕ

### 2.1 ПРОВЕРКА МАШИНЫ

Перед началом работы следует:

- удостовериться, что на машине нет ослабленных винтов;
- при использовании в качестве пылесоса проверьте, что сборочный мешок цел, закрыт и что его застежка-молния исправна;
- удостовериться, что воздушный фильтр не засорён;
- проверить закрепление рукоятки;
- подготовьте дополнительные приспособления в соответствии с требуемым применением (дутьё или всасывание) и проверьте, что они правильно закреплены;
- заправьте машину топливом, как указано ниже.

### 2.2 ПРИГОТОВЛЕНИЕ СМЕСИ

Эта машина оборудована двухтактным двигателем, требующим смеси, состоящей из бензина и смазочного масла.

**ВАЖНО** Применение одного бензина повреждает двигатель и приводит к утрате гарантии.

**ВАЖНО** Использовать только качественное топливо и смазку для поддержания эксплуатационных характеристик и обеспечения долгого срока службы механических органов.

#### 2.2.1 Характеристики бензина

Использовать только бензин, не содержащий свинца (зеленый бензин), октановое число которого не меньше 90.

**ВАЖНО** Бензин без содержания свинца образует осадок при хранении свыше 2 месяцев. Всегда используйте свежий бензин!

#### 2.2.2 Характеристики масла

Использовать только высококачественное синтетическое масло, специально предна-

значенное для двухтактных двигателей.

Ваш дистрибьютор имеет специальные масла, разработанные для данного типа двигателя, способные гарантировать повышенную защиту.

### 2.2.3 Приготовление и хранение смеси

**▲ ОПАСНОСТЬ!** Бензин и смесь легко воспламеняются!

- Хранить бензин и смесь в специально предназначенных для этого канистрах, в безопасном месте, вдали от источников тепла и открытого пламени.
- Не оставляйте канистры в пределах досягаемости детей.
- Не курить во время приготовления смеси и избегать вдыхания паров бензина.

Для приготовления смеси:

- Налить в специальную канистру приблизительно половину бензина.
- Добавить все масло, согласно таблице.
- Залить оставшийся бензин.
- Закрыть пробку и сильно взболтать.

**ВАЖНО** Смесь подвержена старению. Не готовить избыточное количество смеси, чтобы избежать образования осадка.

**ВАЖНО** Держать отдельно и идентифицировать тару со смесью и бензином, чтобы не перепутать их в момент использования.

**ВАЖНО** Периодически очищайте ёмкости бензина и смеси, чтобы удалить возможный осадок.

### 2.3 ЗАПРАВКА ТОПЛИВА

**▲ ОПАСНОСТЬ!** Не курить во время заправки и избегать вдыхания паров бензина.

**▲ ВНИМАНИЕ!** Осторожно открывать пробку канистры, поскольку внутри могло образоваться давление

Перед началом заправки:

- Поместить машину на плоскость, в устойчивое положение, с пробкой канистры, обращенной вверх.
- Очистить пробку канистры и расположенный вокруг участок, чтобы грязь не попала внутрь во время заправки.
- Осторожно открывать пробку канистры, чтобы постепенно сбросить давление.

Перед началом заправки:

- Энергично встряхните канистру со смесью.
- При помощи воронки налейте в градуированную бутылку, входящую в комплектацию, количество смеси, требуемое для выполнения работы.
- Заправьте бак топливом, но не наполняйте его до самых краев (Рис. 3).

**ПРИМЕЧАНИЕ** Оптимальный объем топлива в баке машины соответствует приблизительно половине объема градуированной бутылки.

**▲ ВНИМАНИЕ!** Всегда закрывайте бак пробкой, закручивая её до конца.

**▲ ВНИМАНИЕ!** Немедленно устранить все следы бензина, который мог пролиться на машину или на землю и не запустать машину до тех пор, пока испарения бензина не рассеются.

### 3. ЭКСПЛУАТАЦИЯ МАШИНЫ

#### 3.1 ЗАПУСК МАШИНЫ

Перед запуском двигателя установите машину в устойчивое положение и удостоверьтесь, что она не опирается на трубы для дутья или всасывания.

##### 3.1.1 Холодный запуск

Под “холодным” запуском подразумевается запуск, производимый минимум 5 минут после остановки двигателя или после заправки топлива.

Чтобы запустить двигатель (Рис. 4):

1. Запустить стартер, приводя рычаг (2) в положение «СНОКЕ».
2. Нажмите на кнопку управления заправочным устройством (primer) (3) 7-10 раз, чтобы вызвать зажигание карбюратора.
3. Крепко удерживать машину, держа одну руку на рукоятке (6), чтобы не потерять контроль во время запуска.
4. Медленно оттянуть пусковую рукоятку на 10-15 см до тех пор, пока вы не почувствуете сопротивление, затем с силой потянуть ее несколько раз, пока вы не услышите первые взрывы.

**ВАЖНО** Во избежание разрывов не вытягивайте трос во всю длину, не волочите его вдоль края отверстия направляющей троса

и отпускайте рукоятку постепенно, чтобы ее возврат на место не был неконтролируемым.

5. Вновь установите рычаг (2) в положение «ХОД».
6. Снова потяните за пусковую рукоятку и задействуйте дроссель в конечном положении (4), чтобы двигатель исправно включился.
7. Как только двигатель включится, на короткое время подключите дроссель (4), чтобы вернуть двигатель в режим работы при малом числе оборотов.
8. Перед началом работы на машине несколько раз задействуйте дроссель, чтобы разогреть двигатель.

**ВАЖНО** Если рукоятка пускового троса действует несколько раз подряд при включенном стартере, двигатель может затопиться, что приведет к затруднительному пуску.

В случае затопления двигателя несколько раз выполните процедуру запуска горячего двигателя, чтобы удалить излишки топлива.

#### 3.1.2 Запуск горячего двигателя

Для запуска горячего двигателя сразу после останова двигателя) руководствуйтесь пунктами 2 - 3 - 4 - 6 описанной выше процедуры, при этом включите заправочное устройство (primer) (3) только 2-3 раза.

#### 3.2 ПОДГОТОВКА МАШИНЫ РЕГУЛИРОВКА СКОРОСТИ (Рис. 4)

Скорость вращения крыльчатки должна соответствовать типу работы. Она регулируется устройством управления дросселем (4), расположенным на верхней рукоятке. Можно удерживать рычаг управления дросселем в любом требуемом положении при помощи блокировочного рычага (5).

#### 3.3 ОСТАНОВ МАШИНЫ (Рис. 4)

Чтобы остановить двигатель:

- Поверните вниз блокировочный рычаг (5).
- Отпустите рычаг управления дросселем (4).
- Установите выключатель (1) в положение «О», чтобы двигатель выключился, затем отпустите выключатель, который автоматически установится в положение «I» для последующего запуска.

## 4. ПОРЯДОК ДЕЙСТВИЙ

### 4.1 ИСПОЛЬЗОВАНИЕ В КАЧЕСТВЕ ВОЗДУХОДУВКИ (Рис. 5)

**▲ ВНИМАНИЕ!** *Во время работы необходимо всегда прочно удерживать машину рукой на верхней рукоятке.*

Рекомендуется всегда регулировать скорость двигателя в зависимости от типа отходов:

- использовать двигатель в минимальном скоростном режиме для удаления с газонного легковесного материала и маленьких кустарников;
- использовать двигатель в среднем скоростном режиме для удаления травы и легких листьев с асфальта или с твердой почвы;
- использовать двигатель на высокой скорости для удаления более тяжелых отходов, например, свежевыпавшего снега или крупных отходов.

**▲ ВНИМАНИЕ!** *Необходимо работать очень осторожно, чтобы собранные отходы или поднятая пыль не нанесли травм людям или животным, а также не нанесли ущерба собственности. Всегда учитывайте направление ветра и никогда не работайте против ветра.*

### 4.2 ИСПОЛЬЗОВАНИЕ В КАЧЕСТВЕ ПЫЛЕСОСА (Рис. 6)

**▲ ВНИМАНИЕ!** *Во время работы необходимо всегда прочно удерживать машину обеими руками, правая рука должна находиться на верхней рукоятке, а левая – на нижней рукоятке, при этом сборочный мешок должен находиться слева от оператора.*

При использовании машины в качестве аспиратора рекомендуется, чтобы двигатель работал на средней/высокой скорости.

При выполнении всасывания скошенный наконечник трубы должен находиться на расстоянии нескольких сантиметров от земли.

Сборочный мешок, кроме прочего, выполняет функцию фильтра, которую можно сопоставить с обычным пылесосом; по этой причине необходимо обеспечить следующие условия:

- он должен беспрепятственно надуваться и

- не накручиваться на ремень;
- никогда не надо наполнять его до краёв;
- необходимо своевременно удалять из него отходы, которые могут его порвать.

Для того, чтобы опорожнить мешок, следует:

- выключить двигатель;
- открыть застёжку–молнию (1) и опорожнить мешок, не отсоединяя его от соединительной трубки.

**ВАЖНО** *При использовании машины в качестве пылесоса не собирайте мокрую траву и листья, чтобы не засорить крыльчатку и спираль.*

**ВАЖНО** *При использовании машины в режиме пылесоса возможно случайное всасывание предметов, которые могут закупорить машину и заблокировать крыльчатку. В этом случае:*

- немедленно выключите двигатель;
- снимите трубу пылесоса;
- извлеките посторонний предмет через всасывающее отверстие.

*Перед тем, как снова использовать машину, убедитесь, что на крыльчатке и спирали нет посторонних предметов.*

**ВАЖНО** *Если мешок слишком полный, производительность машины снижается, а двигатель может перегреться.*

### 4.3 ОКОНЧАНИЕ РАБОТЫ

Закончив работу:

- Остановите двигатель, как указано раньше (Гл. 6).
- Отсоедините колпачок от свечи.
- Опорожните сборочный мешок, если вы использовали машину в качестве аспиратора.
- Если требуется снять трубы воздуходувки, вновь установите крепежный винт (1) и соответствующие шайбы (2) (Рис. 1 и 2).
- Если требуется снять всасывающие трубы, закройте решётку (6) и затяните круглую ручку (5) (Рис. 2).

## 5. ПЛАНОВОЕ ТЕХОБСЛУЖИВАНИЕ

Правильное техобслуживание является основополагающим фактором для поддержания первоначальных эксплуатационных характеристик и безопасной работы машины.

**▲ ВНИМАНИЕ!** *Во время операций техобслуживания:*

- *Снять колпачок со свечи.*



- Подождать, когда двигатель остынет.
- Наденьте рабочие перчатки
- Не выполняйте обслуживание, если у вас не имеется соответствующей подготовки и инструментов.

## 5.1 ХРАНЕНИЕ

Всякий раз после работы тщательно очищайте машину от пыли и обломков, ремонтируйте или заменяйте поврежденные детали. Машину необходимо хранить в сухом месте и

## 5.2 ЦИЛИНДР И ГЛУШИТЕЛЬ

Для снижения опасности пожара, регулярно очищать ребра цилиндра сжатым воздухом и очищать зону глушителя от пыли, листьев и прочих отходов.

## 5.3 ПУСКОВОЕ УСТРОЙСТВО

Во избежание перегрева и повреждения двигателя воздухозаборные решетки для

ПЛАН ТЕХОБСЛУЖИВАНИЯ		Перед началом работы	По окончании рабочего дня	После каждой остановки для заправки	Еженедельно	Ежемесячно	Раз в 12 месяцев	В случае проблем	В случае повреждения	По необходимости
Машина в сборе	Визуальный осмотр (состояние, износ, утечки)	●		●						
	Чистка		●							
Рукоятка	Проверка работоспособности	●		●						
Воздушный фильтр	Чистка					●	●		●	
	Замена							●	●	
Фильтр топливного бака	Проверка						●			
	Замена фильтра					●		●	●	
Карбюратор	Проверка минимума	●		●						
	Регулировка минимума									●
Свеча	Регулировка расстояния между электродами						●			
	Замена каждые 100 часов работы									
Отверстия для охлаждения	Чистка									●
Все доступные винты	Проверка						●			
	Затяжка									●
Антивибрационные элементы	Проверка	●					●		●	
	Замена <sup>1)</sup>							●		
Ярлыки с информацией по безопасности	Замена							●		
Глушитель	Чистка <sup>1)</sup>						●			

1) Эти операции должны выполняться в сервисном центре. Используйте только оригинальные запчасти.



охлаждения должны всегда содержаться в чистоте, на них не должно быть опилок и отходов.

Пусковой трос необходимо заменить при первых признаках износа.

## 5.4 КРЕПЛЕНИЯ

Периодически проверяйте плотность затяжки всех винтов и гаек, а также прочность креплений рукояток.

## 5.5 ОЧИСТКА ВОЗДУШНОГО ФИЛЬТРА (Рис. 7)

**ВАЖНО** Очистка воздушного фильтра очень важна для хорошей работы и долгого срока службы машины. Не работайте без фильтра или с поврежденным фильтром, чтобы не нанести двигателю неустраняемых повреждений.

Очистка выполняется через каждые 8–10 часов работы. Чтобы очистить фильтр:

- Отвинтить круглую ручку (1), снять крышку (2) и удалить фильтрующий элемент (3).
- Промойте фильтрующий элемент (3) с мылом и водой. Не использовать бензин и другие растворители.
- Дайте фильтру просохнуть на воздухе.
- Вновь установить фильтрующий элемент (3) и крышку (2), закрепив ее круглой ручкой (1).

## 5.6 ПРОВЕРКА СВЕЧИ (Рис. 8)

Периодически демонтировать и очищать свечу, удаляя возможные отложения при помощи металлической щетки. Проверить и восстановить правильное расстояние между электродами. Вновь монтировать свечу, закрутив ее до конца при помощи ключа в комплекте.

Свечу следует заменить на другую свечу с аналогичными характеристиками в случае перегорания электродов или повреждения изоляции. Следует производить замену через каждые 50 часов работы.

## 5.7 РЕГУЛИРОВКА КАРБЮРАТОРА

**ВАЖНО** Когда двигатель имеет тенденцию выключаться или когда не ощущается существенного изменения скорости после включения дросселя, необходимо отрегулировать карбюратор. Эта операция должна выполняться через Вашего дистрибьютора.

## 5.8 ДОЛГИЕ ПЕРИОДЫ БЕЗДЕЙСТВИЯ

**ВАЖНО** Если вы предполагаете, что не будете использовать машину в течение 2 - 3 месяцев, следует принять некоторые меры, чтобы избежать затруднений при возобновлении работы или необратимых повреждений двигателя.

### 5.8.1 Хранение

Перед тем, как убрать машину на хранение:

- Опорожните бак от топлива.
- Включите двигатель и дайте ему работать на малых оборотах до остановки, чтобы израсходовать все оставшееся в карбюраторе топливо.
- Дайте двигателю остыть и снимите колпачок со свечи.

### 5.8.2 Возобновление работы

В момент возобновления работы на машине:

- Вновь установите колпачок свечи.
- Подготовьте машину, как описано в главе "Подготовка к работе".

## 6. ВНЕПЛАНОВОЕ ТЕХОБСЛУЖИВАНИЕ

Эти операции должны выполняться исключительно через вашего дистрибьютора. Операции, выполненные в неподходящих для этого структурах или неквалифицированными людьми, приводят к аннулированию всех видов гарантии.

### 6.1 ТОПЛИВНЫЙ ФИЛЬТР

Внутри бака находится фильтр, препятствующий попаданию грязи внутрь двигателя.

Один раз в год следует заменять фильтр, приобретая его у Вашего продавца.

### 6.2 РЕГУЛИРОВКА КАРБЮРАТОРА

Карбюратор регулируется на заводе так, чтобы обеспечить максимальные эксплуатационные характеристики в любых условиях работы, с минимальным выделением вредных газов, соблюдая действующие нормы.

В случае низких эксплуатационных характеристик обращайтесь к вашему дистрибьютору для того, чтобы он проверил карбюрацию и двигатель.

## 7. ДИАГНОСТИКА

Что делать, если ...	
Причина неисправности	Устранение
<b>1. Двигатель не включается или прерывает работу</b>	
Неправильная процедура запуска	Выполнять инструкции (см. гл. 3)
Свеча грязная или неправильное расстояние между электродами	Проверить свечу (смотри гл. 5)
Воздушный фильтр засорен	Очистить и/или заменить фильтр (смотри гл. 5)
Проблемы карбюрации	Обратитесь к вашему дистрибьютору
Воздухозаборная решетка открыта, а первая всасывающая труба не установлена	Закрыть решетку или установить первую всасывающую трубу (см. гл. 1)
<b>2. Двигатель включается, но имеет слабую мощность</b>	
Воздушный фильтр засорен	Очистить и/или заменить фильтр (смотри гл. 5)
Проблемы карбюрации	Обратитесь к вашему дистрибьютору
Труба воздухоудвки или пылесоса не установлена	Установите трубу
<b>3. Двигатель работает неравномерно или не набирает мощность при нагрузке</b>	
Свеча грязная или неправильное расстояние между электродами	Проверить свечу (смотри гл. 5)
Проблемы карбюрации	Обратитесь к вашему дистрибьютору
Сборочный мешок полон или засорён	Опорожнить мешок (смотри гл. 4)
<b>4. Двигатель слишком сильно дымит</b>	
Неправильный состав смеси	Приготовить смесь по инструкции(смотри гл. 2)
Проблемы карбюрации	Обратитесь к вашему дистрибьютору
<b>5. Машина начинает аномально вибрировать</b>	

Части машины повреждены или ослаблены	Остановите машину и отсоедините кабель свечи Выявите наличие возможных повреждений Проверьте, нет ли ослабленных частей и затяните их Обратитесь в специализированный сервисный центр для выполнения проверок, замены и ремонта
---------------------------------------	--

# ГАРАНТИЙНОЕ ОБЯЗАТЕЛЬСТВО

## 1. Общие положения

- 1.1. На реализуемые продавцом товары устанавливается гарантийный срок, в течение которого продавец (изготовитель) обязуется в случае обнаружения в товаре недостатка удовлетворить требования потребителя, установленные статьей 18 Закона РФ от 07.02.1992 года №2300-1 «О защите прав потребителей».
- 1.2. Гарантия относится только к производственным дефектам или дефектам материала, узлам и агрегатам.
- 1.3. Гарантия на дополнительные узлы. Двигатели имеют отдельную гарантию, которую устанавливает производитель двигателя. Для получения данной гарантии – сохраните товарный чек или кассовый чек. В случае, если вы не предоставите документ, подтверждающий дату первоначальной покупки по требованию сервисного центра, началом гарантийного периода будет считаться дата производства.
- 1.4. Гарантия распространяется на изделия, которые используются потребителем (физическим лицом) исключительно для личных, семейных, домашних или иных нужд, не связанных с осуществлением предпринимательской деятельности, с нагрузкой не более 20 часов в месяц. Гарантийный срок на изделия, которые имеют профессиональное (более 20 часов в месяц), коммерческое использование или сдачу в прокат или аренду частным предпринимателем или юридическим лицом составляет 30 дней.
- 1.5. Гарантия исключает действия обстоятельств непреодолимой силы, находящиеся вне контроля производителя.
- 1.6. В соответствии с законом, на данное изделие изготовителем установлен срок службы 5 лет с момента продажи изделия магазином. Правила безопасности и эффективного использования изделия изложены в Инструкции по эксплуатации. По истечении установленного срока службы изготовитель не несет ответственности за безопасность изделия.
- 1.7. В случае несвоевременного извещения о выявленных неисправностях, продавец, изготовитель или уполномоченная организация вправе отказаться полностью или частично от удовлетворения предъявляемых претензий (ст. 482 ГК РФ)
- 1.8. Использование продукции потребителем признается акцептом условий настоящего договора присоединения (оферты) по дополнению и уточнению ответственности изготовителя (продавца) в отношении недостатков продукции (ст. 438 ГК РФ).
- 1.9. Заводской брак определяется экспертной комиссией авторизованного сервисного центра.
- 1.10. Пункт 3 Перечня технически сложных товаров, утвержденных Постановлением Правительства РФ от 10.11.2011 г. №924 включает тракторы, мотоблоки, мотокультиваторы, машины и оборудование для сельского хозяйства с двигателем внутреннего сгорания (с электродвигателем). Согласно разъяснению Минпромторга России (письмо от 10.04.2012 №08-693), к указанным машинам и оборудованию относятся: мотокосы, бензотриммеры, триммеры, кусторезы, газонокосилки, косилки для высокой травы, генераторы (бензиновые и дизельные), мотопомпы, электронасосы, бензопилы и электропилы, мойки высокого давления, дизельные, электрические и газовые нагреватели, снегоочистители роторные, малогабаритные, машины для уборки снега.
- 1.11. Список авторизованных сервисных центров и официальных дилеров вы можете найти на сайте [www.mobilk.ru](http://www.mobilk.ru)
- 1.12. При утере гарантийного талона или руководства по эксплуатации на изделие - талон не возобновляется.
- 1.13. Срок службы продукции влияют условия, в которых она эксплуатируется, а также уход и техническое обслуживание, который она получает согласно инструкции по эксплуатации. Техническое обслуживание продукции (регулировка, чистка, замена расходных материалов, периодическое обслуживание и прочее), предусмотренное в инструкции по эксплуатации, не является гарантийным обязательством изготовителя (продавца, сервисного центра) и оплачивается потребителем по расценкам авторизованного сервисного центра.

## 2. Условия принятия товара на гарантийный ремонт

- 2.1. Гарантийный срок начинается с даты покупки первым розничным покупателем и длится в течение указанного выше гарантийного периода.
- 2.2. При предъявлении изделия, в котором обнаружены дефекты, потребитель должен предъявить гарантийный талон, а также оригиналы товарного или кассового чеков, выданных продавцом.
- 2.3. В случае не возможности предъявить гарантийный талон, товарный или кассовый чек гарантийный срок начинается с даты производства изделия.
- 2.4. Гарантия распространяется на изделия, которые используются только в строгом соответствии с инструкцией по эксплуатации и с соблюдением правил и требований безопасности.
- 2.5. Продукция Мобил К требует особого ухода и обслуживания. Техническое обслуживание (ТО) таких изделий производится в порядке, установленном инструкцией по эксплуатации. ТО должно производиться только специалистами авторизованных сервисных центров не менее 1 раза в течение 12 месяцев (плановое обслуживание), если иное не установлено в инструкции по эксплуатации. Произведенное ТО подтверждается отметкой сервисного центра в настоящем гарантийном талоне. В случае не выполнения или не своевременного выполнения ТО, если это явилось причиной возникновения неисправностей (дефектов) каких-либо узлов и агрегатов изделия, покупатель полностью теряет право на гарантию тех узлов и агрегатов, которые вышли из строя.

- 2.6. Изделие принимается в сервисный центр или к продавцу в ремонт или на проверку качества только в полной комплектации в соответствии с инструкцией по эксплуатации.
- 2.7. Изделие принимается в сервисный центр только в чистом виде.
- 2.8. Продукция требует технического обслуживания и периодической замены частей и узлов. Гарантийные обязательства не относятся к ремонту, необходимость которого возникает в результате естественного износа продукции или ее отдельных частей (свечи зажигания, свечи накаливания, фильтры, тросы, шкивы, ремни и элементы крепления и натяжения, фрезы (ножи), шплинты, фиксаторы и иные детали, подверженные естественному износу) в процессе эксплуатации.
- 2.9. Покупатель самостоятельно и за свой счет обеспечивает доставку товара к месту проведения ремонта, указанного продавцом.
- 2.10. Гарантийный ремонт товара осуществляется в срок, не превышающий 45 календарных дней с момента приемки товара продавцом на гарантийный ремонт.

### **3. Гарантийные обязательства и срок не распространяются на**

- 3.1. Продукцию и детали продукции, если внесены конструктивного изменения или модификации, влияющие на безопасность, производительность или долговечность.
- 3.2. Неисправности, дефекты и ремонтные работы, возникшие в результате:
  - 3.2.1. Использование не оригинальных запасных частей, материалов, аксессуаров, расходных материалов и нестандартного оригинального или не прошедшего проверку на совместимость навесного оборудования; Нарушения инструкций и рекомендаций, указанных в руководстве по эксплуатации, в том числе в результате эксплуатации без надлежащего технического обслуживания;
  - 3.2.2. Внешних механических, термических, аварийных кислотных воздействий на продукцию, а также в результате нарушений условий транспортировки, погрузочно-разгрузочных работ и складирования;
  - 3.2.3. Заедание или поломкой деталей в следствие работы с недостаточным количеством смазочных материалов, а также использование несоответствующей марки масла;
  - 3.2.4. Подтекания карбюраторов, заклиниванием клапанов, засорением топливо-проводов или иными неисправностями, вызванными использованием старого (более 30 дней хранения) или загрязненного топлива (бензина, дизельного топлива и т.д.);
  - 3.2.5. Ремонта или регулировки не у официального авторизованного сервисного центра Мобил К присоединяемых деталей или узлов, муфт сцепления, трансмиссий, ремней, натяжных роликов, ручек сцепления, тросиков и т.п.
  - 3.2.6. Повреждения или износа деталей, вызванного попаданием абразива (грязи), из-за неправильной сборки, нерегулярным уходом и нарушением условий эксплуатации.
  - 3.2.7. Повреждения деталей из-за превышения допустимых оборотов, перегрева, блокировки травой, грязью, мусором, чрезмерной вибрации, вызванной плохим закреплением или неправильной сборкой.
- 3.2.8. Исползования продукта не по прямому назначению.
- 3.3. Комплектующие и составные части продукции, аксессуары.
- 3.4. Все пластиковые/пластмассовые детали, навесное оборудование и пр.
- 3.5. Детали подверженные естественному в процессе эксплуатации: свечи зажигания, свечи накаливания, фильтры, тросы, шкивы, ремни и элементы крепления и натяжения, фрезы (ножи), шплинты, фиксаторы и иные детали.
- 3.6. Настоящая гарантия не распространяется на дефекты изделия, если изделие приобретено не у официальных дилеров компании МОБИЛ К, которые самостоятельно отвечают перед потребителем в соответствии с Российским Законодательством.
- 3.7. Продукцию с удаленными, стертыми, нечитаемыми или измененными заводскими номерами.
- 3.8. Незначительные дефекты товара, не влияющие на его технические и функциональные характеристики.
- 3.9. Случаи возможной несовместимости товара с другим оборудованием, не входящим в комплект принадлежности, поставляемых вместе с товаром, и приобретаемым покупателем отдельно, а также не распространяются на незначительные отклонения от заявленных технико-функциональных характеристик товара.
- 3.10. В случае если обнаруженная неисправность возникла вследствие пунктов 3.1-3.9, Покупатель обязан возместить Продавцу или Сервисному центру расходы на проверку качества или ремонт, а также связанные с этими действиями издержки на мойку, хранение и транспортировку товара.

Производитель/Поставщик: ООО "Мобил К" Адрес: 215039, Смоленская обл., Гагаринский р-н, д. Поличня, ул. Новая Лицо, уполномоченное принимать претензии по качеству товара: ООО "Мобил К" Адрес: 215039, Смоленская обл., Гагаринский р-н, д. Поличня, ул. Новая. 8-(48135)-6-59-69.

www.mobilk.ru

Номер партии: 072021. Срок службы: 5 лет. Сделано в России. Дата изготовления 07.2021. Гарантия 2 года.

Товар изготовлен в соответствии с техническими регламентом Таможенного Союза, от 18.10.2011 года №823 ТР ТЕ 010/2011 «О БЕЗОПАСНОСТИ МАШИН И ОБОРУДОВАНИЯ»

# ГАРАНТИЙНЫЙ ТАЛОН

ИЗДЕЛИЕ

МОДЕЛЬ

СЕРИЙНЫЙ НОМЕР

ДАТА ПРОДАЖИ

20 г.

ГАРАНТИЙНЫЙ СРОК

**2 года**

ПОДПИСЬ ПРОДАВЦА

ПЕЧАТЬ ПРОДАВЦА

С правилами эксплуатации и условиями гарантийного обслуживания ознакомлен. До меня доведена полная и исчерпывающая информация о проданном мне товаре. Товар получен мною без механических и иных повреждений, с ненарушенной заводской упаковкой, в полной комплектации. Претензий по качеству, комплектности и внешнему виду товара не имею.

ПОКУПАТЕЛЬ

подпись

ФИО

Дата сдачи в ремонт _____ Дата выдачи из ремонта _____ Номер заявки/договора _____ Вид ремонта _____ Наименование АСЦ _____ Мастер _____ <p style="text-align: center;">Подпись и печать АСЦ</p>	Дата сдачи в ремонт _____ Дата выдачи из ремонта _____ Номер заявки/договора _____ Вид ремонта _____ Наименование АСЦ _____ Мастер _____ <p style="text-align: center;">Подпись и печать АСЦ</p>
Дата сдачи в ремонт _____ Дата выдачи из ремонта _____ Номер заявки/договора _____ Вид ремонта _____ Наименование АСЦ _____ Мастер _____ <p style="text-align: center;">Подпись и печать АСЦ</p>	Дата сдачи в ремонт _____ Дата выдачи из ремонта _____ Номер заявки/договора _____ Вид ремонта _____ Наименование АСЦ _____ Мастер _____ <p style="text-align: center;">Подпись и печать АСЦ</p>
Дата сдачи в ремонт _____ Дата выдачи из ремонта _____ Номер заявки/договора _____ Вид ремонта _____ Наименование АСЦ _____ Мастер _____ <p style="text-align: center;">Подпись и печать АСЦ</p>	Дата сдачи в ремонт _____ Дата выдачи из ремонта _____ Номер заявки/договора _____ Вид ремонта _____ Наименование АСЦ _____ Мастер _____ <p style="text-align: center;">Подпись и печать АСЦ</p>
Дата сдачи в ремонт _____ Дата выдачи из ремонта _____ Номер заявки/договора _____ Вид ремонта _____ Наименование АСЦ _____ Мастер _____ <p style="text-align: center;">Подпись и печать АСЦ</p>	Дата сдачи в ремонт _____ Дата выдачи из ремонта _____ Номер заявки/договора _____ Вид ремонта _____ Наименование АСЦ _____ Мастер _____ <p style="text-align: center;">Подпись и печать АСЦ</p>









**ООО "Мобил К"**

215039, Смоленская область, Гагаринский район, деревня Поличня, улица Новая